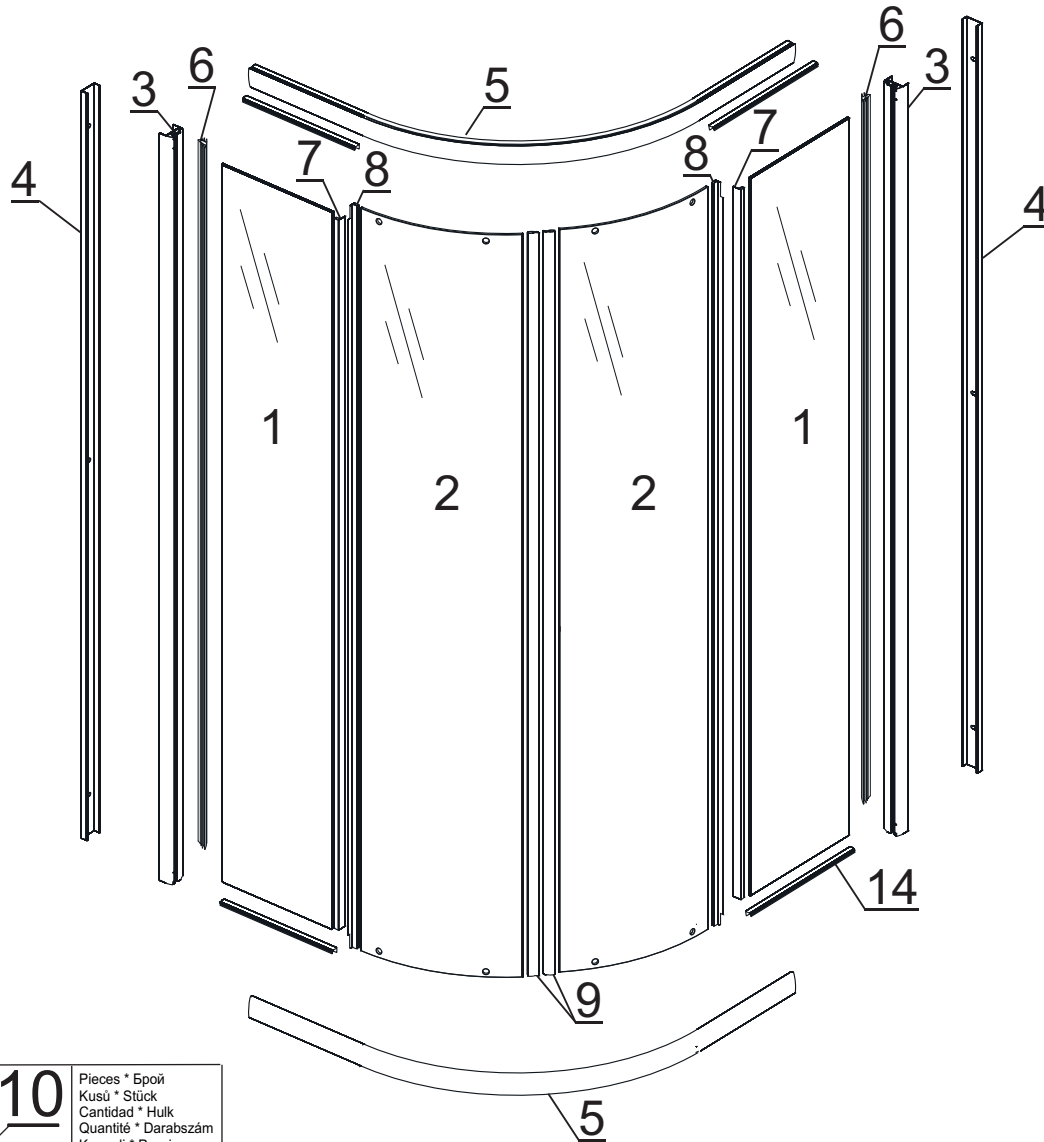


SUPRA PRO 800x800x1900

100-09321

SPARE PARTS * РЕЗЕРВНИ ЧАСТИ * NÁHRADNI DILI * ERSATZTEILE * PIEZAS DE REPUESTO * VARUSOADE TELLIMISEKS
 PIECES DE RECHENGE * A PÓTALKATRÉSZEK * REZERVNE DIJELOVE * TAGLIANDO DI COMMISSIONE
 ATSARGINIŲ DALIŲ UŽSAKYMAS * REZERVES DAŲJŲ PASŪTĪŠANA * ONDERDELEN * CZĘŚCI ZAMIENNE * PIESELOR DE SCHIMB
 ЗАПАСНЫЕ ЧАСТИ * BESTÄLLNING AV RESERVDELAR * OBJEDNÁVKA NÁHRADNÝCH DIELOV * NAROČILO NADOMESTNIH DELOV
 ЗАМОВЛЕННЯ НА ЗАГЧАСТИНИ



10	Pieces * Брой Kusú * Stúck Cantidad * Huk Quantité * Darabszám Komadi * Pezzi Vienetai * Gab. Stucks * Szt. * Bucáji Колчество * Stuck Ks.* Kosov * Штук
	4
	2+2
$\phi 6$	6
4x30	6
4x12	6
4x15	4
	6
3,5x30	8
SW4	1
	1
h=2,5mm	2

12	Pieces * Брой Kusú * Stúck Cantidad * Huk Quantité * Darabszám Komadi * Pezzi Vienetai * Gab. Stucks * Szt. * Bucáji Колчество * Stuck Ks.* Kosov * Штук
	2+2

11	Pieces * Брой Kusú * Stúck Cantidad * Huk Quantité * Darabszám Komadi * Pezzi Vienetai * Gab. Stucks * Szt. * Bucáji Колчество * Stuck Ks.* Kosov * Штук
	1

13	Pieces * Брой Kusú * Stúck Cantidad * Huk Quantité * Darabszám Komadi * Pezzi Vienetai * Gab. Stucks * Szt. * Bucáji Колчество * Stuck Ks.* Kosov * Штук
	2+2

№ * № * čís. Nr. * № * arv № * Sorszám № * № * Nr Nr * Nr * Nr. Nr. * № * Nr Č. * Št. * Nr	Article No. * № на частта Čís. článku * Artikel-Nr No.de artículo * Artikel arv No. d'article Az alkatrész száma Br dijela * Articolo n. Dadies Nr. * Daļu Nr. Nr. onderdeel. * Nr części Nr. piesei Номенклатурный номер Artikelnummer * Č. dielu Št. artikla * Nr частини	Pieces * Брой Kusú * Stúck Cantidad * Huk Quantité * Darabszám Komadi * Pezzi Vienetai * Gab. Stucks * Szt. * Bucáji Колчество * Stuck Ks.* Kosov * Штук
1	600-09321-S	1
2	600-09321-D	1
3	600-35022	1
4	600-35002-POL	1
5	600-36010-POL-80	1
6	600-35024	1
7	600-35014-POL	2
8	600-35011-POL	2
9	600-35007-POL	2
10	600-35005-POL	1
11	600-36006	1
12	600-20009	4
13	600-20025	4
14	600-35012-80	4